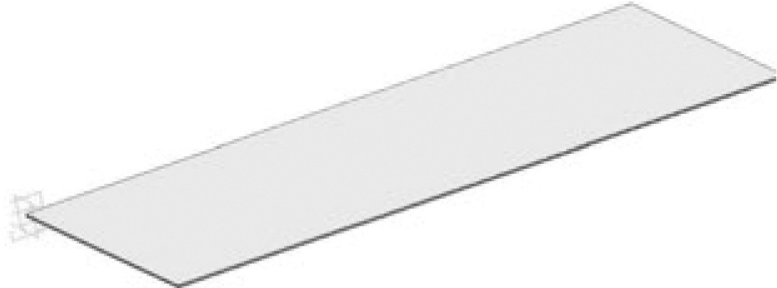







**LIKE-ICE!**

# **LIKE-ICE! ES** **Montageanleitung**



	Platte 2000x1000x12mm	Bei 14m Länge 14 Platten Bei 16m Länge 16 Platten Bei 18m Länge 18 Platten Bei 20m Länge 20 Platten
	Bandenelement 2000x50x50mm	Bei 14m Länge 14 Elemente Bei 16m Länge 16 Elemente Bei 18m Länge 18 Elemente Bei 20m Länge 20 Elemente
	Benden-Stirnteil 2080x100x50mm	Bei allen Längen 2 Elemente
	H-Profil 950x12mm	Bei 14m Länge 58 Teile Bei 16m Länge 66 Teile Bei 18m Länge 74 Teile Bei 20m Länge 82 Teile
	H-Profil 2000x12mm	Bei allen Längen 1 Elemente
	Verbindungsstücke für die Bandenelemente 40x12mm	Bei 14m Länge 16 Platten Bei 16m Länge 18 Platten Bei 18m Länge 20 Platten Bei 20m Länge 22 Platten

\*Wir empfehlen für den Aufbau 2 handwerklich geschickte Personen bereit zu stellen.

\*Wir empfehlen vor dem Baubeginn, auf der gesamten Aufbaufläche einen handelsüblichen Trittschallschutz (erhältlich in jedem Baumarkt) zu platzieren. Das schont die Unterseite der Bahn erheblich bei rauen Untergründen.

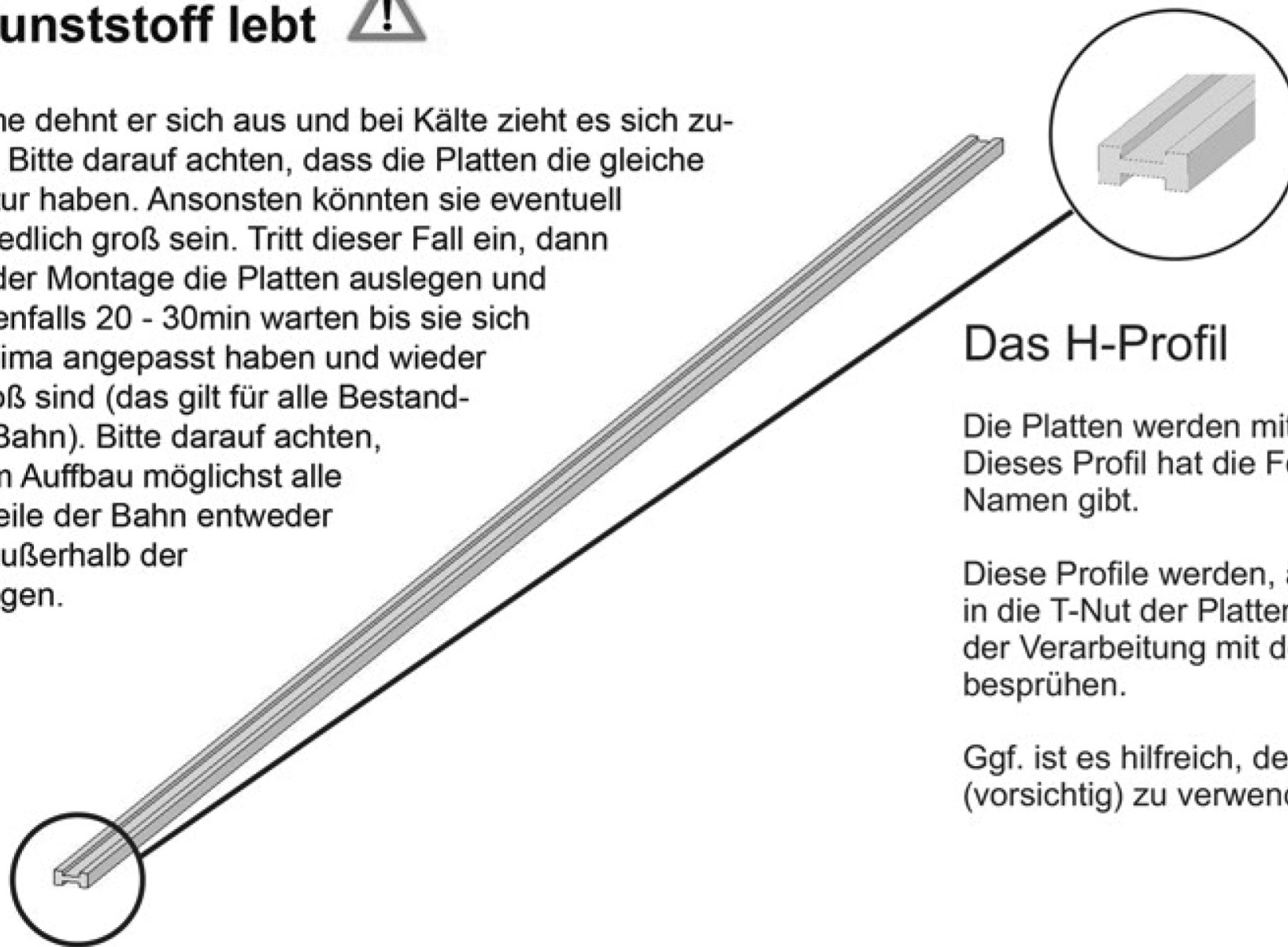
## Die Platte:

Die Standardplatte ist 2000x1000x12mm.  
Sie hat eine umlaufende T-Nut.

Vor allem mit den Kanten der Platten sollte sehr sorgsam umgegangen werden, da diese durch die umlaufende Nut geschwächt sind und erst nach dem Zusammenbau Ihre volle Stabilität erlangen.

### **Kunststoff lebt**

Bei Wärme dehnt er sich aus und bei Kälte zieht es sich zusammen. Bitte darauf achten, dass die Platten die gleiche Temperatur haben. Ansonsten könnten sie eventuell unterschiedlich groß sein. Tritt dieser Fall ein, dann bitte vor der Montage die Platten auslegen und gegebenenfalls 20 - 30min warten bis sie sich an das Klima angepasst haben und wieder gleich groß sind (das gilt für alle Bestandteile der Bahn). Bitte darauf achten, dass beim Aufbau möglichst alle Bestandteile der Bahn entweder in, oder außerhalb der Sonne liegen.



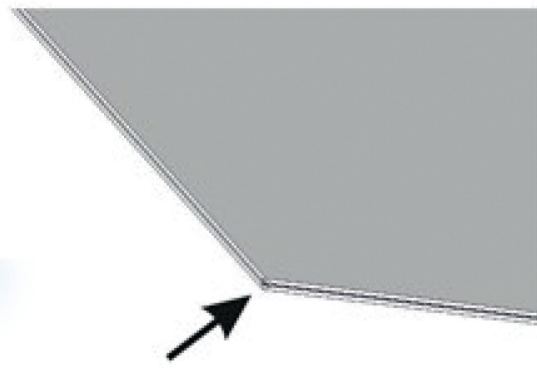
### Das H-Profil

Die Platten werden mit einem sog. H-Profil verbunden. Dieses Profil hat die Form eines großen H's, was ihm den Namen gibt.

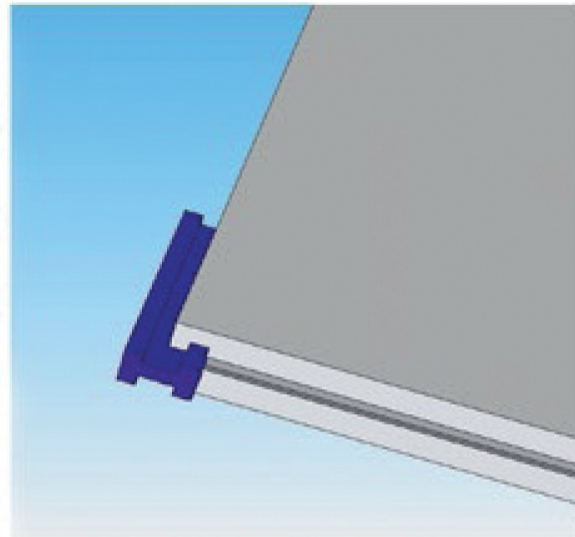
Diese Profile werden, als Verbindung der einzelnen Teile, in die T-Nut der Platten geschoben. Die H-Profile bitte vor der Verarbeitung mit dem beiliegenden Silikonspray besprühen.

Ggf. ist es hilfreich, den beiliegenden kleinen Hammer er (vorsichtig) zu verwenden um die H-Profile einzuschieben

# Platten verbinden

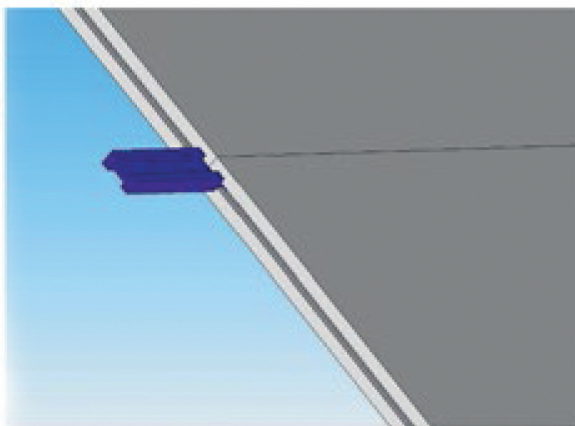


Wie auf der Seite vorher genauer zu sehen, haben die Platten eine umlaufende T-Nut



Die effektivste Methode, die Platten miteinander zu verbinden ist es, die Platten ganz aneinander zu legen/schieben und dann das H-Profil einzuführen.

Wichtig hierbei ist es, die H-Profile ca. 1cm zu versenken damit das Profil, dass an den Seiten eingeschoben wird genug Platz findet.



Nach dem die ersten 3 Platten verbunden wurden, sollten die H-Profile auch an den Seiten eingeschoben werden

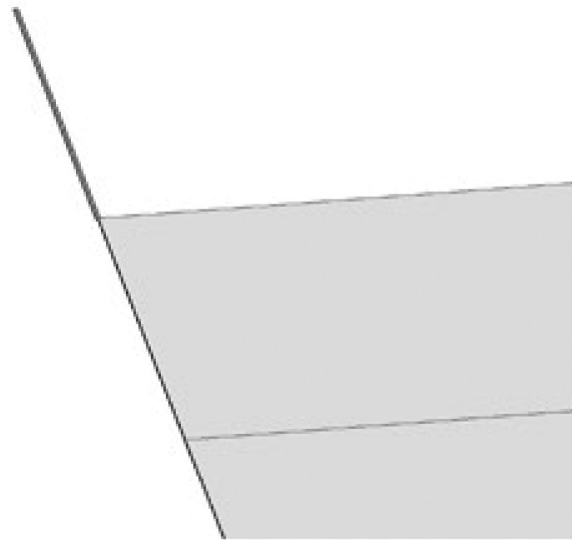


Wenn sicher gestellt wurde das alle H-Profile für die ersten 3 Platten eingeführt wurden kann nun die erste Stirnbande angebracht werden. Hierzu die Stirnbande an die Stirnseite der ersten Platte legen und (genauso wie beim verbinden der Platten) die H-Profile einschieben.

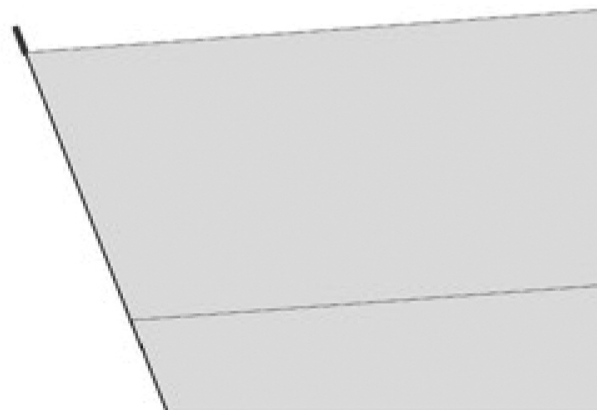
Die Platten sollten dann so liegen. Jeweils nach 2-3 Platten muss das Legen der Platten unterbrochen werden und die Bande aufgeschoben werden.

Siehe nächste Seite!

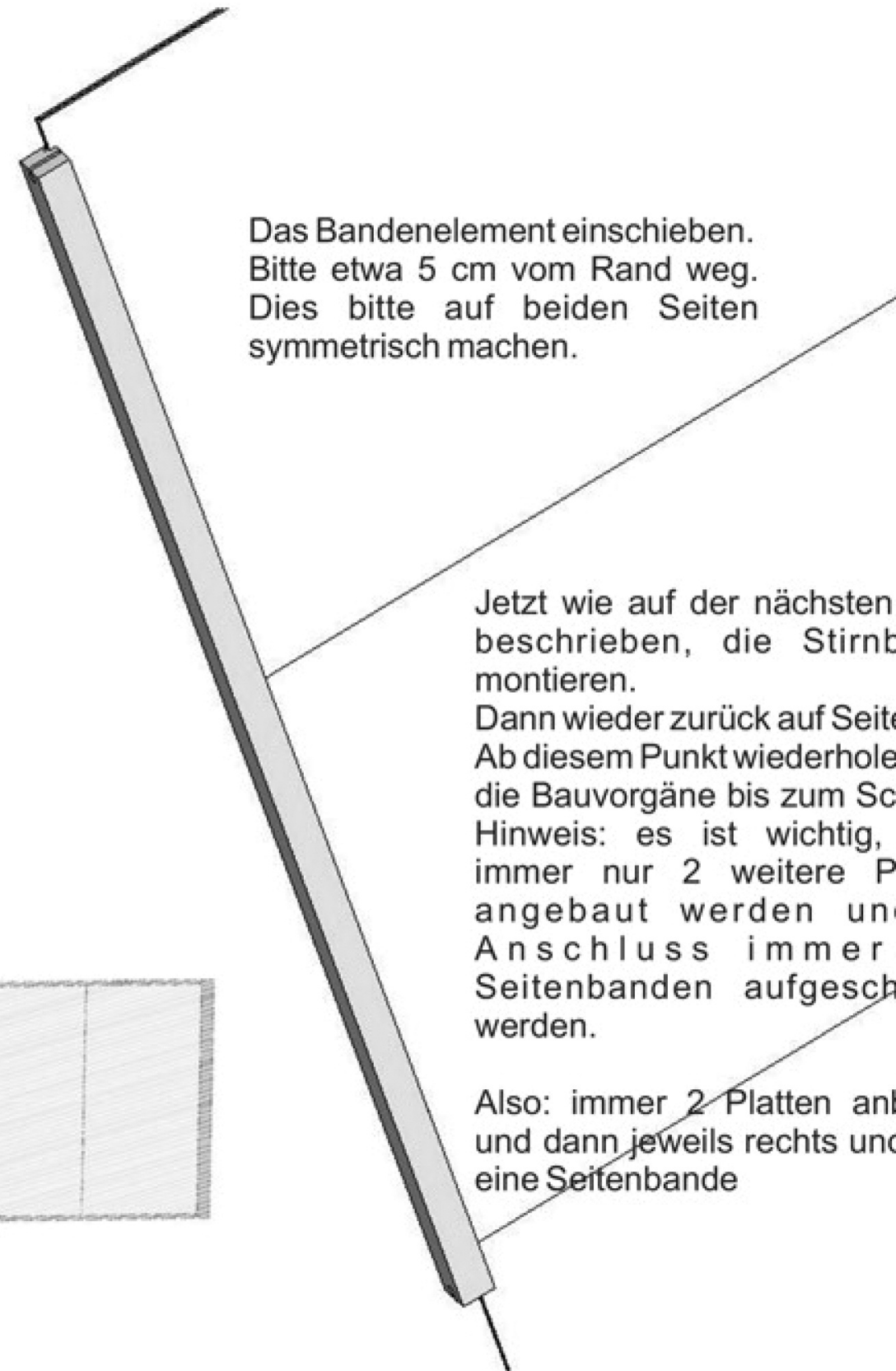
# Banden montieren



Nun auf der Seite die H-Profile einschieben.  
Bitte nicht das „Schmieren“ vergessen.



Die H-Profile immer so einschieben, dass sie ca. 2 cm tiefer sind, als die Gegennut.  
Siehe rechts.



Das Bandenelement einschieben.  
Bitte etwa 5 cm vom Rand weg.  
Dies bitte auf beiden Seiten symmetrisch machen.

Jetzt wie auf der nächsten Seite beschrieben, die Stirnbande montieren.

Dann wieder zurück auf Seite 4.  
Ab diesem Punkt wiederholen sich die Bauvorgänge bis zum Schluss.  
Hinweis: es ist wichtig, dass immer nur 2 weitere Platten angebaut werden und im Anschluss immer die Seitenbanden aufgeschoben werden.

Also: immer 2 Platten anbauen und dann jeweils rechts und links eine Seitenbande

# WICHTIG!

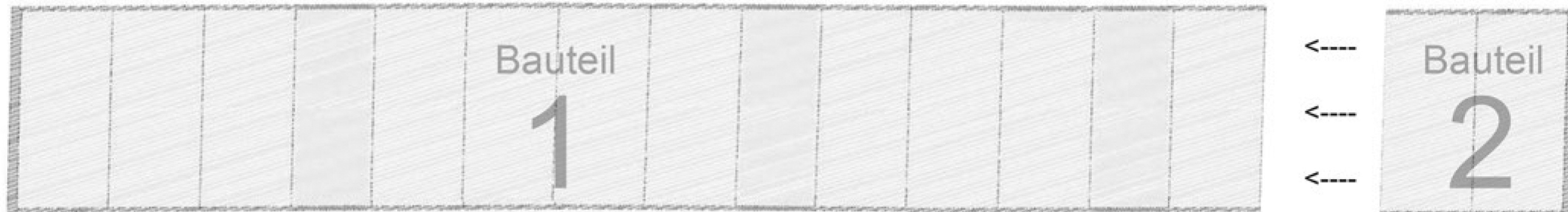
Bauen Sie bis auf die letzten 2m alles fertig auf (inkl. aller Banden und Kopfteil) = Bauteil 1



bauen Sie danach die letzten 2m separat auf (inkl. aller Banden und Kopfteil) = Bauteil 2

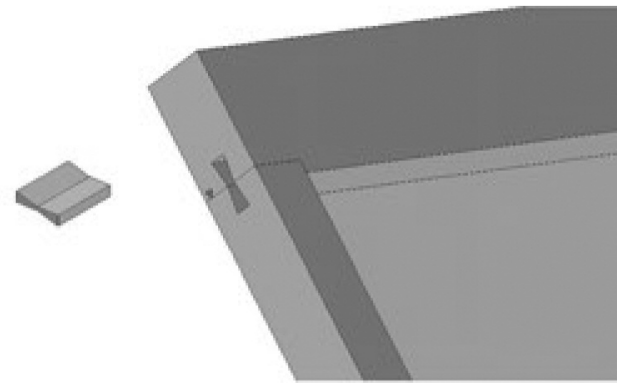


Am Ende schieben Sie beide Bauteile zusammen und verbinden sie mit den 2 H-Profilen, die durch die Öffnungen der Banden eingeschoben werden.

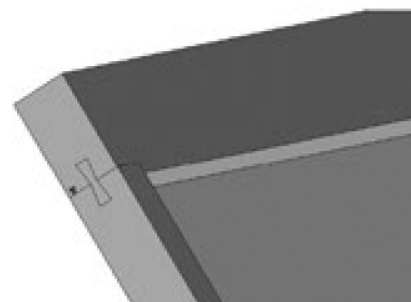
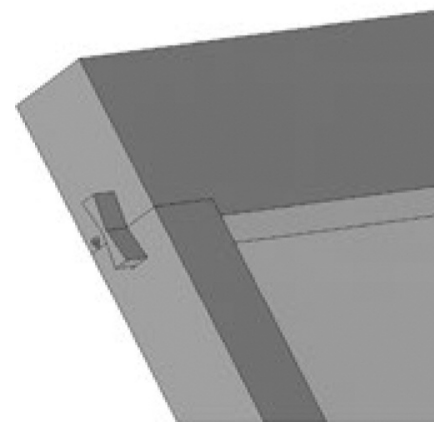
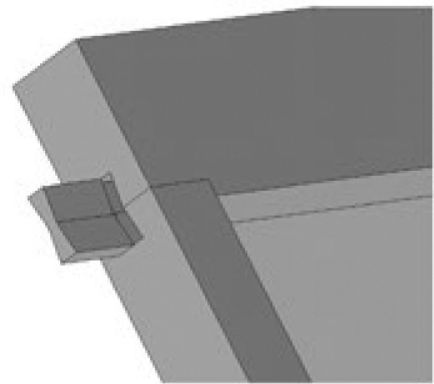


Beim Abbau der Bahn benötigen Sie das 2m H-Profil um genau an dieser Stelle die zwei kleinen H-Profile heraus zu schieben und um die Bauteile 1 & 2 wieder zu trennen

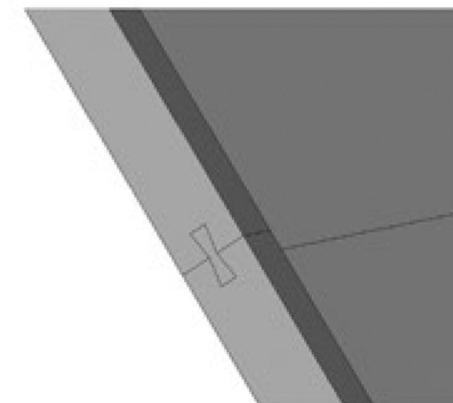
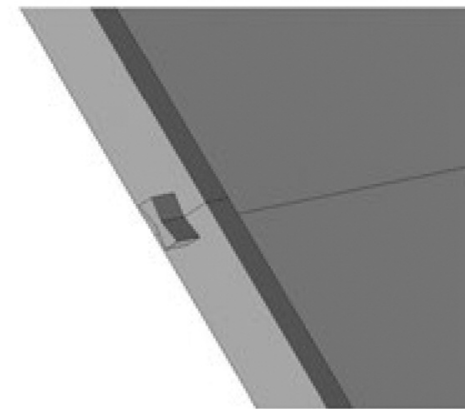
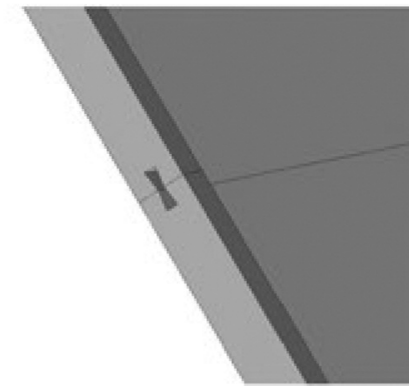
## Banden fixieren



Jetzt die mitgelieferten „Schmetterlinge“, bzw doppelten Schwalbenschwänze einführen und....



... bündig klopfen.



Die gleiche Prozedur mit den Seiten-Banden fortsetzen.

Jetzt wieder 3 Platten legen, die Bande anbringen und die nächsten 3 Platten usw.

Häufig gestellte Fragen (FAQ)

- Die H-Profile lassen sich nicht leicht in die Platten einführen

Lösung: beiliegendes Schmiermittel auftragen oder die Platten liegen nicht eben auf dem Untergrund

### Bahn von Schmutz befreien geht am besten so:

3 der kleinen Verbindungsstücke der Banden entfernen (zwischen Bauteil 1 & 2)

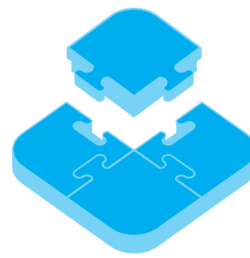


Das Bauteil 2 ca. 10cm nach unten ziehen um die obere Bande von Bauteil 1 heraus schieben zu können



Nach der Reinigung alles wieder zusammen bauen - Fertig !





**LIKE-ICE!**

## **LIKE-ICE! ES Event**

Die Spaßbahn für jede Art von Veranstaltung. Der PE-basierende Belag geeignet für Sommerlaufsohlen.

**Bekannt aus  
Schlag den Raab**

## **LIKE-ICE! ES Sport**

Die Sportbahn als Ganzjahresbelag. IFI zugelassen für den Sommerbetrieb und als Eisersatz geeignet für alle Winterlaufsohlen.

**IFI zugelassen**

**WELTNEUHEIT  
Winterplattentauglich**

**www.like-ice.com**  
Mail: **info@like-ice.com**  
Telefon: **+49 (0) 941 630880-23**

**... weil's funktioniert**